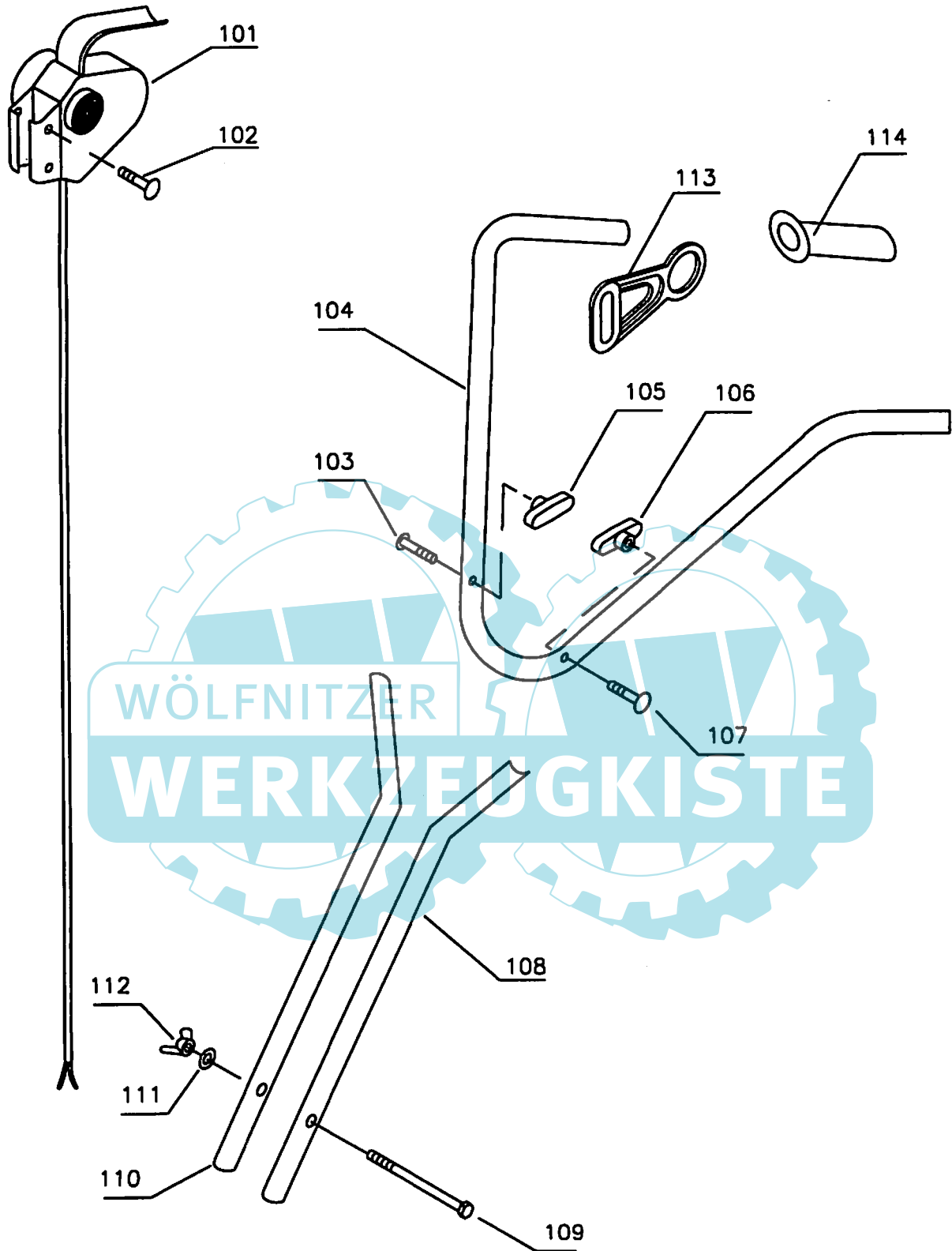


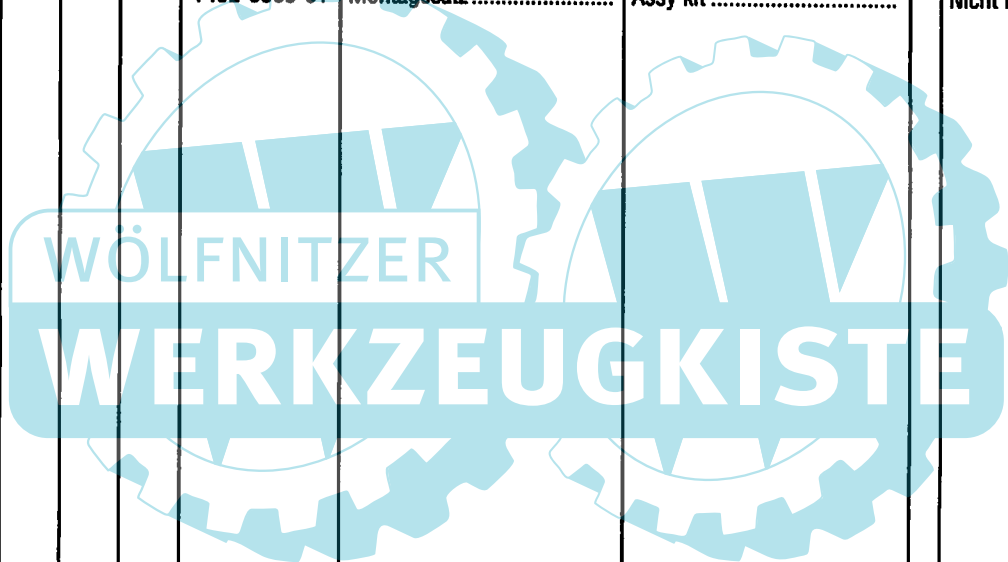
WÖLFNITZER  
WERKZEUGKISTE

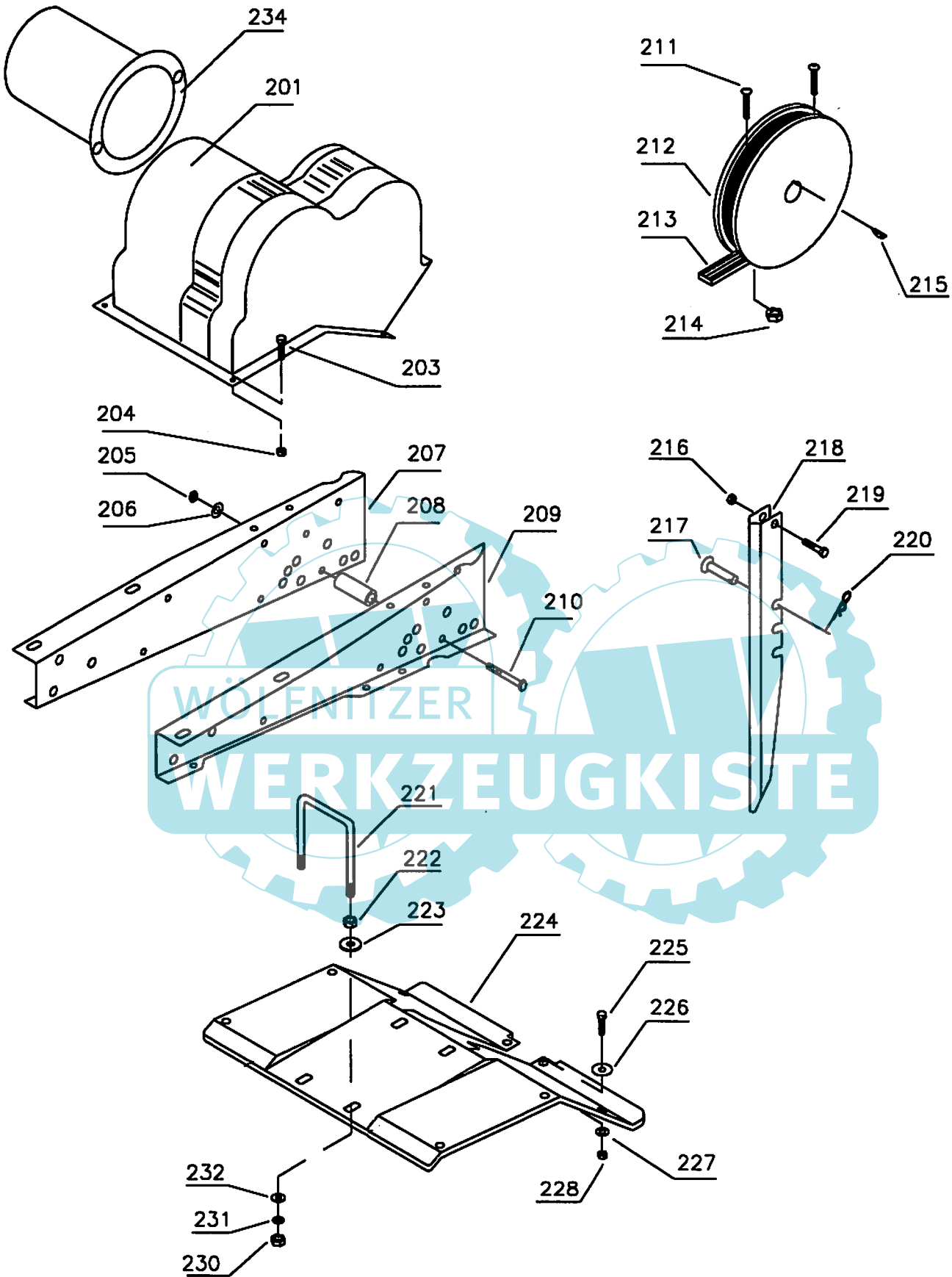


Ausgabe Issue 1999-1		Bild Nr. Picture No 769A		JE 30 EL.MOTOR SPANNROLLE		JE 30 EL.MOTOR TENSION ROLLER		Seite Page 76	
Pos. Fig.	Anzahl/Quantity			Artikel Nr. Part No	Bezeichnung	Description	Satz Kit	Anmerkung Notes	
	1030								
1	1			1482-0879-01	El.motor.....	El.motor .....			
2	1			1482-0810-01	Spannarm.....	Tension arm.....			
3	1			9799-0831-02	Mutter .....	Nut .....			
4	1			9683-0030-02	Scheibe.....	Lock washer.....			
5	1			1482-0813-01	Feder .....	Spring .....			
6	1			9997-0825-16	Schraube .....	Screw .....			
7	1			9799-0831-02	Mutter .....	Nut .....			
8	1			1482-0796-01	Buchse.....	Bushing.....			
9	1			9997-0825-16	Schraube .....	Screw .....			
10	1			1482-0856-01	Spannrolle .....	Tension roller .....			
11	1			9997-0825-16	Schraube .....	Screw .....			
12	1			9683-0030-02	Scheibe.....	Lock washer.....			
13	1			1482-0902-01	Buchse.....	Bushing.....			
14	1			9739-0631-22	Mutter .....	Nut .....			
15	1			9799-0631-02	Mutter .....	Nut .....			
16	1			1482-0811-01	Kabelhalter.....	Cable holder.....			
17	1			9739-0631-22	Mutter .....	Nut .....			
18	1			1482-0868-01	Motorhalterung.....	Motor bracket .....			
19	1			9799-0631-02	Mutter .....	Nut .....			
20	1			9997-0625-16	Schraube .....	Screw .....			
21	1			9997-0630-12	Schraube .....	Screw .....			
22	2			9997-0820-16	Schraube .....	Screw .....			
23	2			9699-0025-02	Scheibe.....	Washer.....			
24	2			9799-0831-02	Mutter .....	Nut .....			
25	1			9997-0535-12	Schraube .....	Screw .....			
26	1			9997-0625-16	Schraube .....	Screw .....			
27	1			9997-0535-12	Schraube .....	Screw .....			
28	1			1482-0952-01	Kondensator .....	Condensor .....			
29	1			9799-0831-02	Mutter .....	Nut .....			
30	1			1482-0953-01	Gebläse.....	Blowing fan .....			

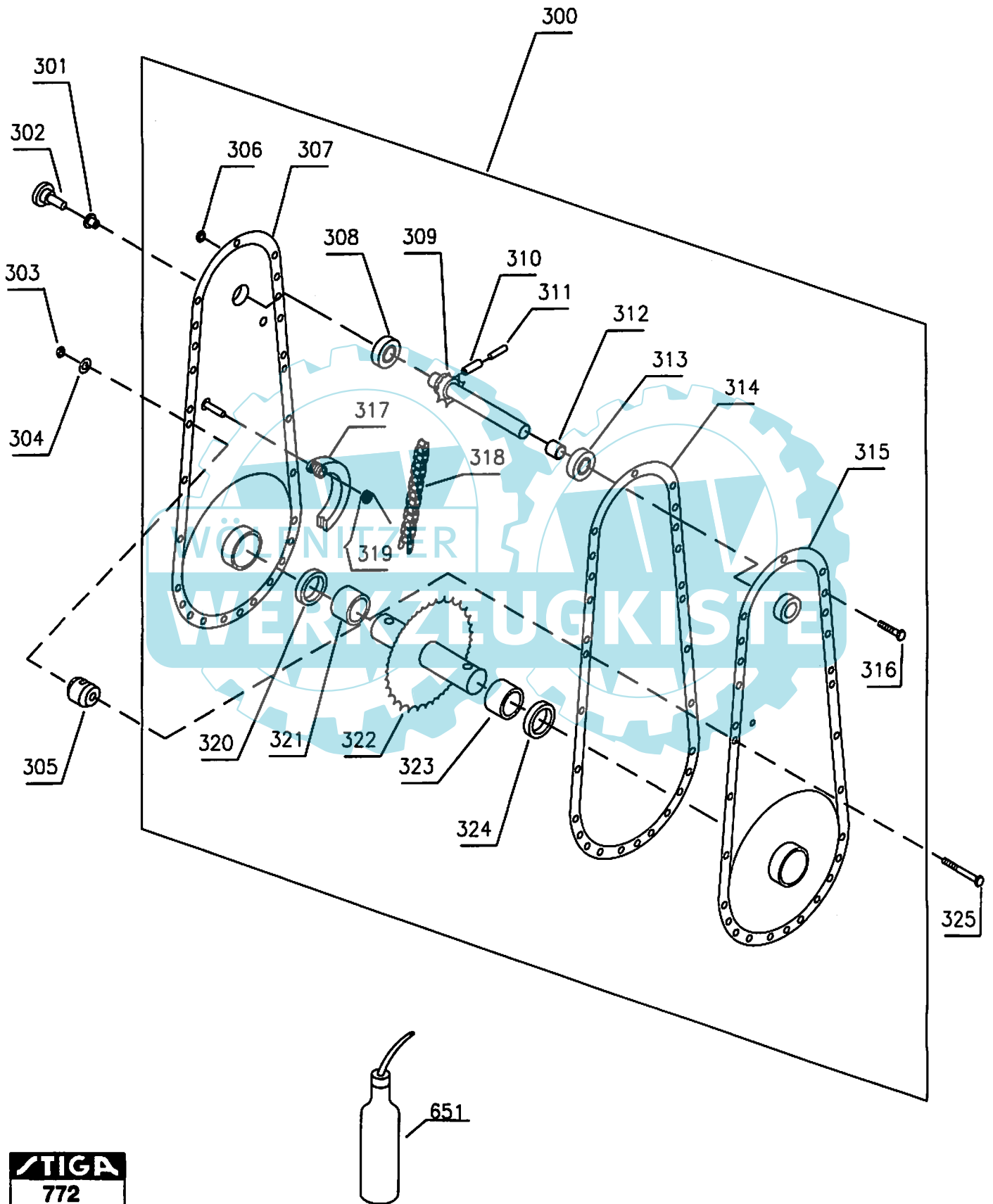


Ausgabe Issue		Bild Nr. Picture No		JE 30 FÜHRUNGSHOLM	JE 30 HANDLE	Seite Page		
1999-1		770A				78		
Pos. Fig.	Anzahl/Quantity			Artikel Nr. Part No	Bezeichnung	Description	Satz Kit	Anmerkung Notes
	1030							
101	1			1482-0880-01	Anschlußkontakt.....	Switch.....		Nicht ill.
102	2			9997-0620-16	Schraube.....	Screw.....		
103	1			9898-0635-12	Schraube.....	Screw.....		
104	1			1482-0900-01	Führungsholm.....	Handle.....		
105	1			1482-0576-01	Mutter.....	Wing nut.....		
106	1			1482-0576-01	Mutter.....	Wing nut.....		
107	1			9898-0635-12	Schraube.....	Screw.....		
108	1			1482-0660-01	Lenkrohr-schwarz.....	Handlebar-black.....		
109	1			9997-0812-02	Schraube.....	Screw.....		
110	1			1482-0660-01	Lenkrohr-schwarz.....	Handlebar-black.....		
111	1			9683-0030-02	Scheibe.....	Lock washer.....		
112	1			9751-0821-02	Mutter.....	Wing nut.....		
113	1			1482-0872-01	Kabelhalter.....	Cable block.....		
114	2			1482-0848-01	Griff.....	Grip.....		
X	-	1		1482-0885-01	Montagesatz.....	Assy kit.....		



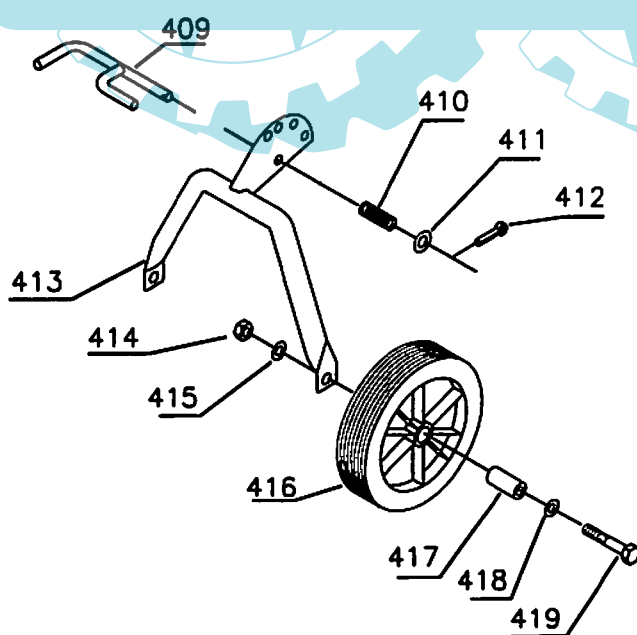
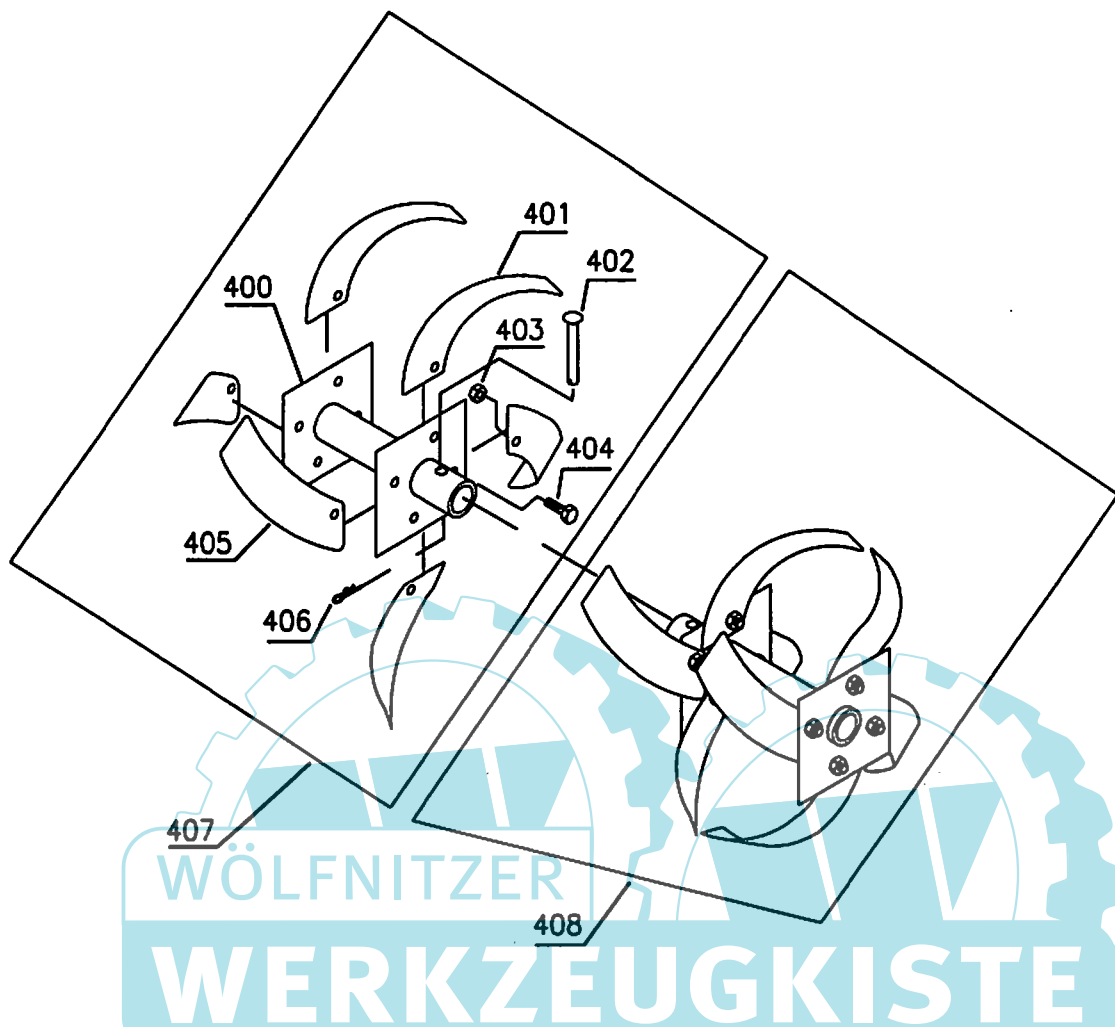


Ausgabe Issue		Bild Nr. Picture No		JE 30 RIEMENSCHLEIBE	JE 30 BELT PULLEY	Seite Page		
1999-1		771A				80		
Pos. Fig.	Anzahl/Quantity			Artikel Nr. Part No	Bezeichnung	Description	Satz Kit	Anmerkung Notes
	1030							
201	1			1482-0870-01	Motorhaube .....	Motor hood .....		
203	4			1482-0884-01	Schraube .....	Screw .....		
204	4			9739-0631-22	Mutter .....	Nut .....		
205	2			9799-0631-02	Mutter .....	Nut .....		
206	2			9683-0025-02	Scheibe .....	Lock washer .....		
207	1			1482-0662-01	Rahmen-rechts, gelb .....	Side member-R.H., yell .....		
208	2			1482-0501-01	Distanz .....	Spacer .....		
209	1			1482-0663-01	Rahmen-links, gelb .....	Side member-L.H., yell .....		
210	2			9997-0635-12	Schraube .....	Screw .....		
211	2			1482-0904-01	Schraube .....	Screw .....		
212	1			1482-0871-01	Riemenscheibe .....	Belt pulley .....		
213	1			1482-0876-01	Keilriemen .....	V-belt .....		
214	2			1482-0697-01	Mutter .....	Nut .....		
215	1			9600-0016-00	Keil .....	Key .....		
216	1			9799-0631-02	Mutter .....	Nut .....		
217	1			1482-0042-00	Splint .....	Pin .....		
218	1			1482-0666-01	Bremssporn .....	Depth skid .....		
219	1			9997-0635-12	Schraube .....	Screw .....		
220	1			9598-0002-02	Schließnadel .....	Pin lock .....		
221	1			1482-0812-01	Tragegriff .....	Handle .....		
222	2			9799-0831-02	Mutter .....	Nut .....		
223	2			9699-0028-02	Scheibe .....	Washer .....		
224	1			1482-0901-01	Schutzdach .....	Sheet .....		
225	2			9997-0616-16	Schraube .....	Screw .....		
226	2			9699-0025-02	Scheibe .....	Washer .....		
227	2			9683-0025-02	Scheibe .....	Lock washer .....		
228	2			9799-0631-02	Mutter .....	Nut .....		
230	2			9799-0831-02	Mutter .....	Nut .....		
231	2			9683-0030-02	Scheibe .....	Lock washer .....		
232	2			9699-0028-02	Scheibe .....	Washer .....		
234	1			1482-0869-01	Bläseabschirmung .....	Ventilating guard .....		



Ausgabe Issue		Bild Nr. Picture No		JE 30 KETTENGETRIEBE	JE 30 CHAIN CASE	Seite Page		
1999-1		772				82		
Pos. Fig.	Anzahl/Quantity			Artikel Nr. Part No	Bezeichnung	Description	Satz Kit	Anmerkung Notes
	1030							
300	1			1482-0899-01	Kettengehäuse Kompl.....	Chain case assy .....		
301	1			1482-0554-01	Buchse.....	Bushing.....		
302	1			1482-0248-01	Ölpropfen.....	Plastic plug .....		
303	4			9799-0631-02	Mutter .....	Nut .....		
304	4			9683-0025-02	Scheibe .....	Lock washer.....		
305	4			1482-0677-01	Montagebuchse.....	Mounting bush.....		
306	24			9799-0531-02	• Mutter .....	• Nut .....		
307	1			1482-0668-01	• Kettengehäuse-rechts.....	• Chain case-R.H. ....		
308	1			9549-0017-00	• Kugellager.....	• Ball bearing .....		
309	1			1482-0795-01	• Eingangswelle.....	• Shaft inner .....		
310	1			1482-0607-01	• Stift.....	• Pin.....		
311	1			1482-0606-01	• Stift.....	• Pin.....		
312	1			1482-0632-01	• Buchse.....	• Bushing.....		
313	1			9549-0017-00	• Kugellager.....	• Ball bearing .....		
314	1			1482-0633-01	• Dichtung .....	• Gasket .....		
315	1			1482-0669-01	• Kettengehäuse-links .....	• Chain case-L.H.....		
316	1			9997-0510-16	• Schraube .....	• Screw .....		
317	1			1482-0630-01	• Kettenstrammer .....	• Chain tensioner .....		
318	1			1482-0514-01	• Kette .....	• Chain .....		
319	1			1482-0629-01	• Feder.....	• Spring .....		
320	1			1482-0214-01	• Dichtungsring .....	• Oil-seal .....		
321	1			1482-0485-01	• Nadellager.....	• Needle bearing .....		
322	1			1482-0513-01	• Treibachse .....	• Shaft-outer .....		
323	1			1482-0485-01	• Nadellager.....	• Needle bearing .....		
324	1			1482-0214-01	• Dichtungsring .....	• Oil-seal .....		
325	4			9997-0635-12	Schraube .....	Screw .....		
651	1			1482-0536-01	Getriebeöl (0.5 l).....	Gear case oil (0.5 l).....		Texaco Multifak





Ausgabe Issue		Bild Nr. Picture No		JE 30 ROTOREN STÜTZRÄDER	JE 30 ROTOR SUPPORT WHEEL	Seite Page		
1999-1		773				84		
Pos. Fig.	Anzahl/Quantity			Artikel Nr. Part No	Bezeichnung	Description	Satz Kit	Anmerkung Notes
	1030							
400	2			1482-0784-01	• Messerrohr .....	• Tube .....		
401	8			1482-0785-01	• Hackmesser-rechts .....	• Blade-R.H. ....		
402	2			1482-0041-00	• Splint .....	• Cotter bolt .....		
403	16			9794-5131-02	• Mutter .....	• Nut .....		
404	16			9987-5119-16	• Schraube .....	• Screw .....		
405	8			1482-0783-01	• Hackmesser-links .....	• Blade-L.H. ....		
406	2			9598-0002-02	• Schließnadel .....	• Pin lock .....		
407	1			1482-0786-01	Hacksatz-rechts .....	Rotor assy-R.H. ....		
408	1			1482-0787-01	Hacksatz-links .....	Rotor assy-L.H. ....		
409	1			1482-0618-01	Schloß-Radbügel .....	Lock .....		
410	1			1482-0619-01	Feder .....	Spring .....		
411	1			9699-0035-02	Scheibe .....	Flat washer .....		
412	1			9599-0071-02	Splint .....	Cotter pin .....		
413	1			1482-0691-01	Radbügel .....	Wheel fork .....		
414	2			9799-1031-02	Mutter .....	Nut .....		
415	2			9683-0040-02	Scheibe .....	Lock washer .....		
416	2			1482-0526-01	Stützrad .....	Wheel .....		
417	2			1482-0521-01	Radbuchse .....	Wheel bushing .....		
418	2			9699-0035-02	Scheibe .....	Flat washer .....		
419	2			9997-1060-12	Schraube .....	Screw .....		

